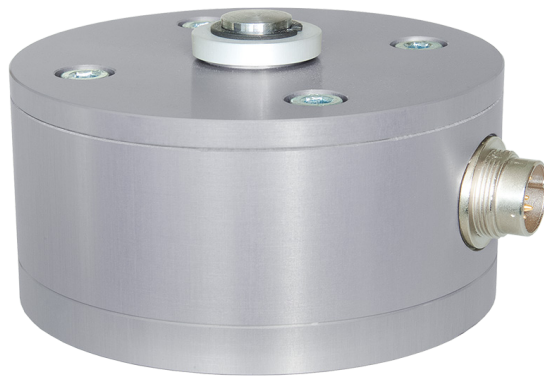


## Druckkraftwägezelle W-2752 mit einer Nennlast von 3 ... 5 kg



### Leistungsmerkmale

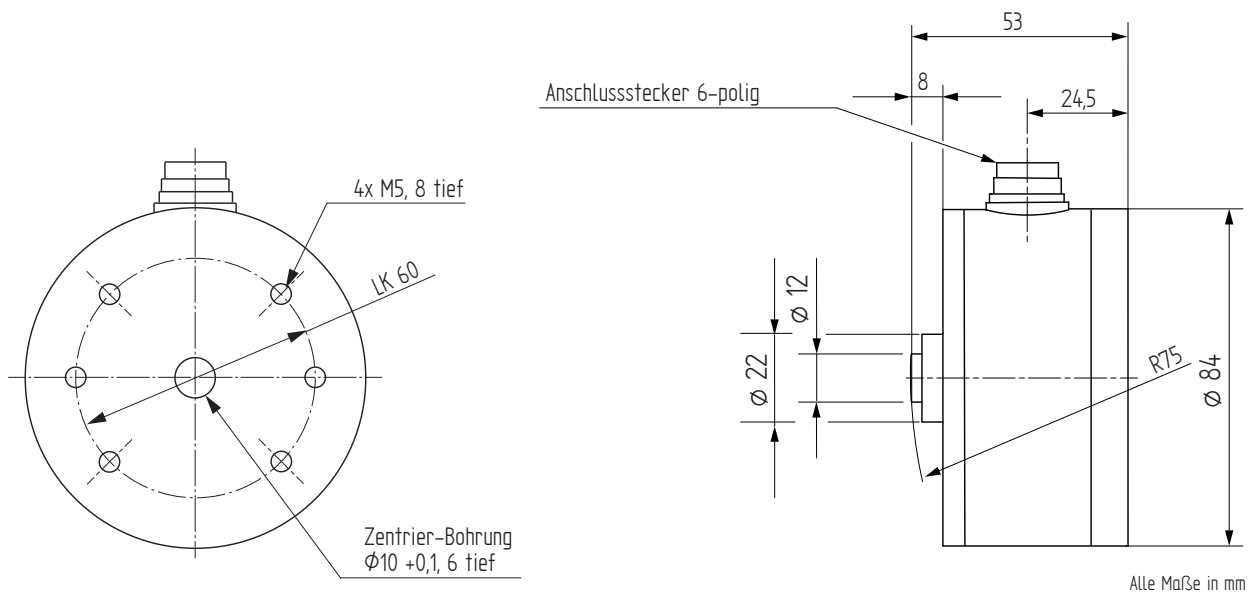
- Druckkraftwägezelle aus Aluminium, erfüllt Schutzart IP 60
- Genauigkeitsklasse: 0,1%
- Messbereich 3 ... 5 kg
- Überlastschutz

### Anwendungen

- Lebensmittelindustrie
- Schmuckindustrie
- Chemie/Pharma
- Montanindustrie



## Mechanische Abmessungen in mm



Artikel-Nr.	Ausführung	Nennlast [kg]
119529	-	3
119530	-	5

## Anschlussbelegung

6-polig		W-2752	Serie 723
Pin 1		Speisung (-)	
Pin 2		Speisung (+)	
Pin 3		Schirm	
Pin 4		Signal (+)	
Pin 5		Signal (-)	
Pin 6		Kontrolle (Option)	

## Technische Daten

Typ	W-2752	
Ausführung		-
Nennlast <b>E</b>	kg	3; 5
Eichfähige Höchstlast <b>E<sub>max</sub></b>	kg	-
Genauigkeitsklasse nach OIML R60		-
Max. Anzahl der Teilungswerte <b>n<sub>max</sub></b>	d OIML	-
Mindestteilungswert <b>v<sub>min</sub></b>	g	-
Kriechteilungsfaktor $Z = E_{max}/2 \times DR$		-
Zusammengesetzter Fehler	% E	±0,1
Temperaturkoeffizient des Nullsignals	% E/°C	±0,1
Temperaturkoeffizient des Kennwertes	% E/°C	±0,015
Belastungskriechen <b>d<sub>cr, F</sub></b> über 30 min.	% E	±0,1
Nullsignal	% E	±1
Nennkennwert <b>C<sub>nom</sub></b>	mV/V	1,3 ±15 %
Nennbereich der Speisespannung <b>B<sub>u, nom</sub></b>	V	1 ... 15
Eingangswiderstand <b>R<sub>e</sub></b>	Ω	1000 ±25
Ausgangswiderstand <b>R<sub>a</sub></b>	Ω	1000 ±25
Isolationswiderstand <b>R<sub>is</sub></b>	MΩ/50V	1000
Elektrischer Anschluss		Flanschstecker 6-polig Serie 723
Nennbereich <b>B<sub>T, nom</sub></b>	°C	-10 ... 40
Gebrauchstemperaturbereich <b>B<sub>T, G</sub></b>	°C	-20 ... 60
Grenzlast <b>E<sub>lim</sub></b>	% E <sub>max</sub>	150
Bruchlast <b>E<sub>B</sub></b>	% E <sub>max</sub>	200
Anzugsdrehmoment	Nm	5
Maximale Plattformgröße	mm	-
Schutzart		IP60
Werkstoff		Aluminium
Gewicht	kg	0,065

## Optionen

Artikel-Nr.	Bezeichnung	
100218	Kontrollsignal	100 % F <sub>nom</sub>

## Zubehör

### Waagenelektronik

ALCJB-A	CPJ/CPJ2S	IPE50 Panel
		

Weiteres geeignetes Zubehör finden Sie auf unserer Homepage unter:

<https://www.lorenz-messtechnik.de/deutsch/produkte/waagenelektronik.php>