

Plattformwägezelle AH mit einer Nennlast von 250 kg

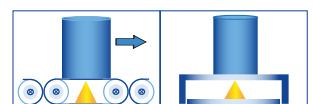


Leistungsmerkmale

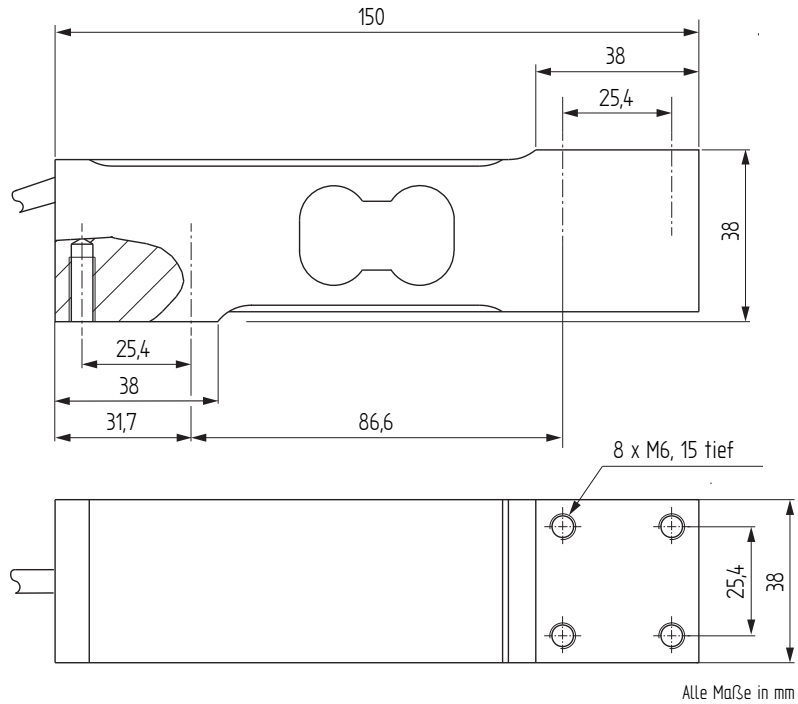
- Plattformwägezelle aus Aluminium
- Zulassung bis 4000 d OIML R60
- Schutzart IP65
- 6-Leitertechnik
- Kompakte niedrige Bauform
- Für Plattformen bis 500 mm x 500 mm (ecklastkompensiert)

Anwendungen

- Lebensmittelindustrie
- Montanindustrie
- Chemie-/Pharmaindustrie
- Abfallmanagement/Recycling
- Verpackungstechnik



Mechanische Abmessungen in mm



Artikel-Nr.	Ausführung	Nennlast [kg]
111871	C4 10e	250

Anschlussbelegung

Elektrischer Anschluss	
Funktion	Aderfarbe
Speisung (+)	Braun ●
Signal (+)	Gelb ●
Signal (-)	Weiß ○
Speisung (-)	Grün ●
Fühler (+)	Grau ●
Fühler (-)	Rosa ●

Technische Daten

Typ	AHN	
Ausführung		C4 10e
Nennlast E	kg	250
Eichfähige Höchstlast E_{max}	kg	250
Genauigkeitsklasse nach OIML R60		C4
Max. Anzahl der Teilungswerte n_{max}	d OIML	4000
Mindestteilungswert v_{min}	g	25
Kriechteilungsfaktor $Z = E_{max}/2 \times DR$		4000
Zusammengesetzter Fehler	% E	±0,013
Temperaturkoeffizient des Nullsignals	% E/°C	±0,0014
Temperaturkoeffizient des Kennwertes	% E/°C	±0,0011
Belastungskriechen d_{cr, F} über 30 min.	% E	±0,018
Nullsignal	% E	±10
Nennkennwert C_{nom}	mV/V	2 ±10 %
Nennbereich der Speisespannung B_{U, nom}	V	1 ... 15
Eingangswiderstand R_e	Ω	410 ±20
Ausgangswiderstand R_a	Ω	350 ±5
Isolationswiderstand R_{is}	MΩ/50V	1000
Elektrischer Anschluss		Messkabel, PVC, 3 m
Nenntemperaturbereich B_{T, nom}	°C	-10 ... 40
Gebrauchstemperaturbereich B_{T, G}	°C	-20 ... 60
Grenzlast E_{lim}	% E _{max}	150
Bruchlast E_B	% E _{max}	200
Anzugsdrehmoment	Nm	15
Maximale Plattformgröße	mm	500 x 500
Schutzart		IP65
Werkstoff		Aluminium
Gewicht	kg	0,5

Optionen

Artikel-Nr.	Bezeichnung
111735	Schutzbeschichtung
-	Version C6 (6000d OIML)

Zubehör

Elektrischer Anschluss

Artikel-Nr.	Bezeichnung
10323	Kabelstecker KS6 (6-polig Serie 581) inkl. Sensoranbau
10320	Kabelstecker KSSH15 (15-polig) inkl. Sensoranbau
43418	Eingangsstecker ZA9612FS (ALMEMO) inkl. Sensoranbau und Steckerkalibrierung
49205	Eingangsstecker ZKD712FS (ALMEMO 202) inkl. Sensoranbau und Steckerkalibrierung

Waagenelektronik

ALCJB-A	CPJ/CPJ2S	IPE50 Panel
 The image shows the ALCJB-A terminal block, which consists of a white plastic housing with two rows of screw terminals. The internal green PCB is visible, showing the wiring connections for the terminals.	 The image shows the CPJ/CPJ2S terminal block, a green plastic housing with a single row of screw terminals and a small green PCB visible inside.	 The image shows the IPE50 Panel, a black and blue electronic device with a red LED display showing '30.000', several buttons, and a small logo at the bottom.

Weiteres geeignetes Zubehör finden Sie auf unserer Homepage unter:
<https://www.lorenz-messtechnik.de/deutsch/produkte/waagenelektronik.php>