

Digitaler Wägeindikator - Digital Weighing Indicator**IPE50 Panel**

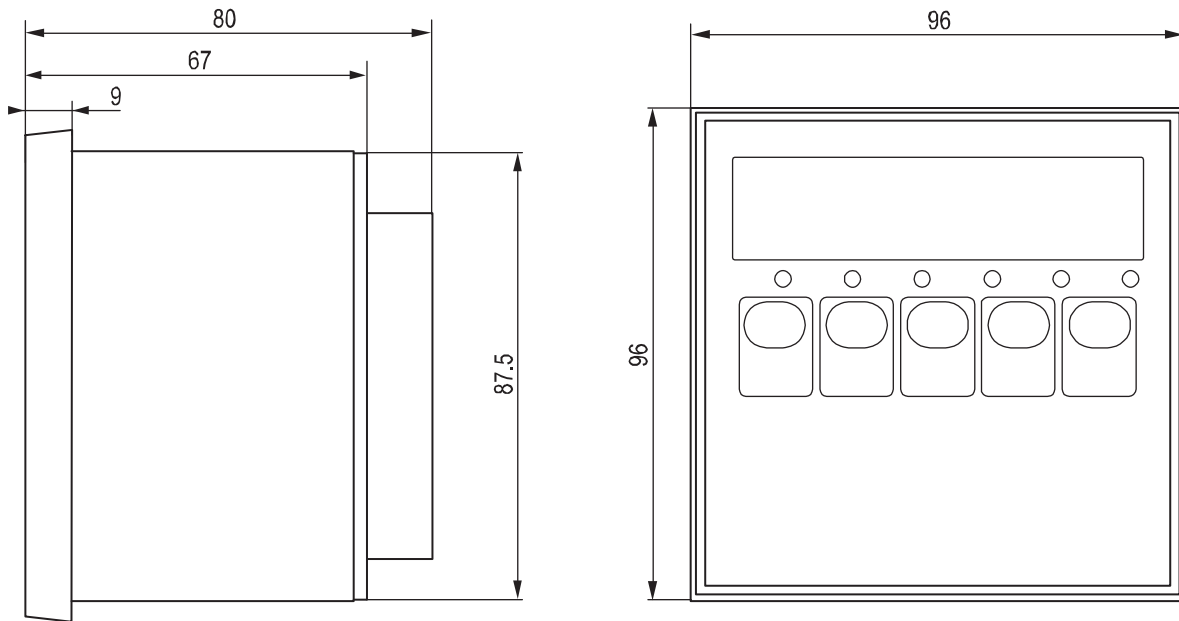
- Zugelassen bis 10000d oder 2x3000d gemäß EN 45501
- Einbaumessgerät mit kompaktem Gehäuse
- Zum Anschluss von bis zu 8 350Ω-Wägezellen in 4- oder 6-Leitertechnik
- 1 RS485 Ausgang und 1 RS232 Ausgang, optional PROFIBUS DP
- 2 Relais Ausgänge und 2 Logic Input Steuereingänge, 4 optionale zusätzliche Relais Ausgänge
- Analogausgang optional
- *Approved up to 10000d or 2x3000d according to EN 45501*
- *Compact housing, panel mounting*
- *Up to 8 load cells 350 Ω (4 or 6 wire)*
- *1 RS485 output and 1 RS232 output, PROFIBUS DP in option*
- *2 relay outputs and 2 logical inputs, 4 additional relay outputs in option*
- *Analog output in option*



Mechanische Abmessungen - dimensions

IPE50 Panel

Einbaumaß für Einschub (B x H): 91 mm x 89 mm - Panel cutout: width 91 mm x height 89 mm



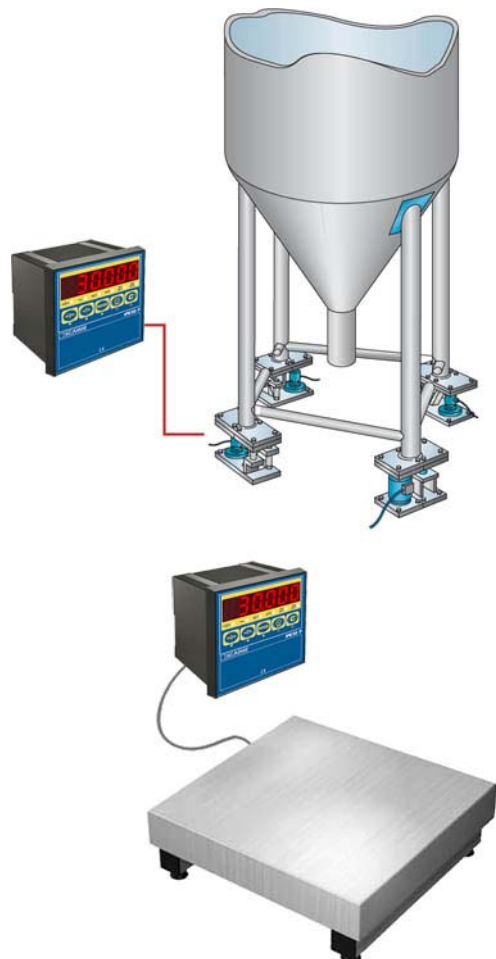
Alle Maße in mm - All dimensions in mm

Anwendungsbeispiele - applications

- | | |
|---|--|
| <input type="radio"/> Industriewaagen | <input type="radio"/> industrial scales |
| <input type="radio"/> Zählwaagen | <input type="radio"/> counting scales |
| <input type="radio"/> Wägebrücken | <input type="radio"/> weighbridges |
| <input type="radio"/> Lagerbestandskontrolle | <input type="radio"/> inventory control |
| <input type="radio"/> Industrielle Prozesskontrolle | <input type="radio"/> industrial process control |

Funktionen - functions

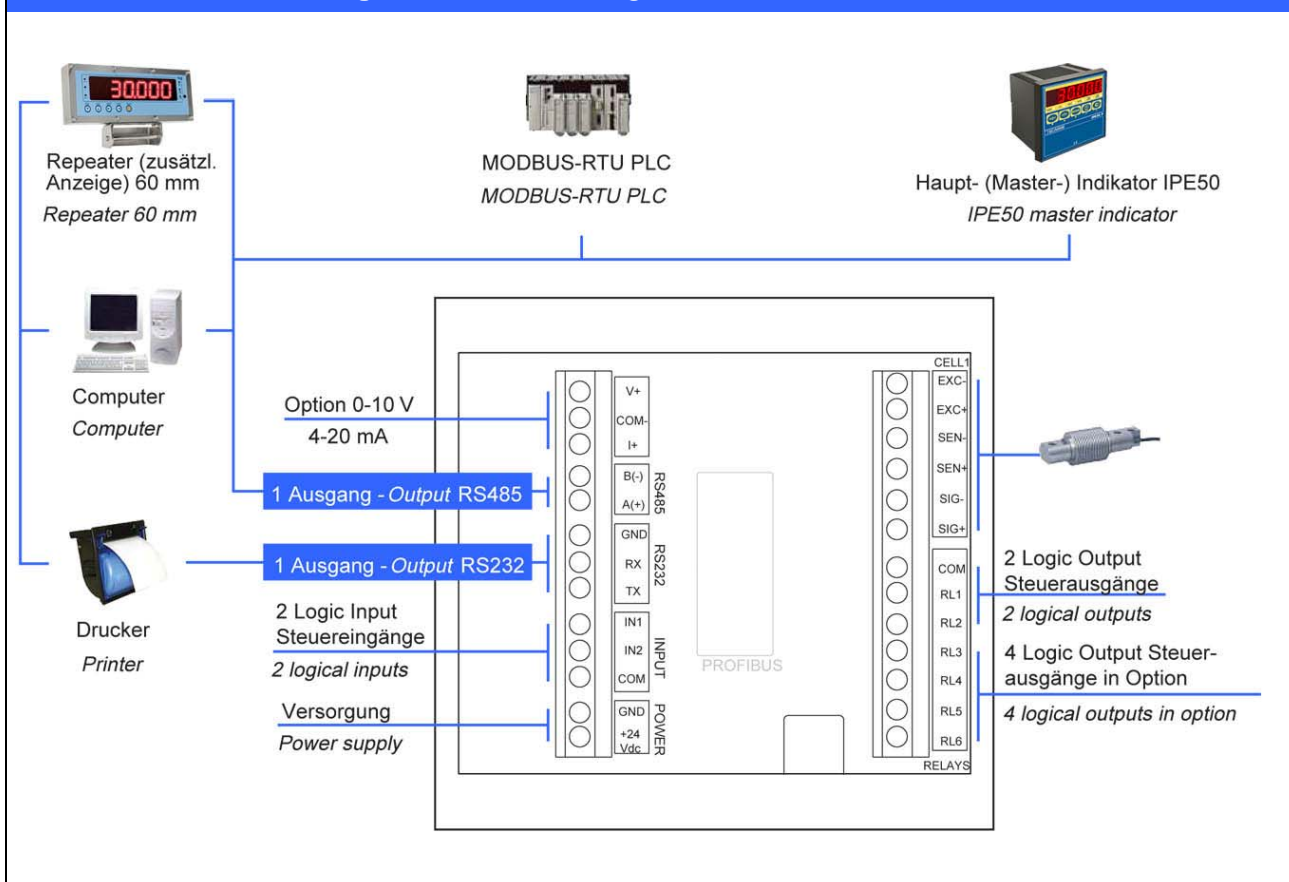
- | | |
|--|---|
| <input type="radio"/> Manuelles Nullstellen, Automatisches Nullstellen beim Start, Null-Tracking | <input type="radio"/> Manual zero setting, auto zero at the start-up, zero tracking |
| <input type="radio"/> Tara halbautomatisch, Tara manuell | <input type="radio"/> Semi-automatic tare, manual tare |
| <input type="radio"/> Programmierbares Drucken von Wägescheinen | <input type="radio"/> Programmable printing of weighing tickets |
| <input type="radio"/> Tastatursperre | <input type="radio"/> Keyboard lock |
| <input type="radio"/> 6 digitale Filter auswählbar | <input type="radio"/> Selection of 6 digital filters |
| <input type="radio"/> Schnelle Nullkalibrierung ohne Beeinflussung der Bereichseinstellungen | <input type="radio"/> Quick zero calibration without affecting span |



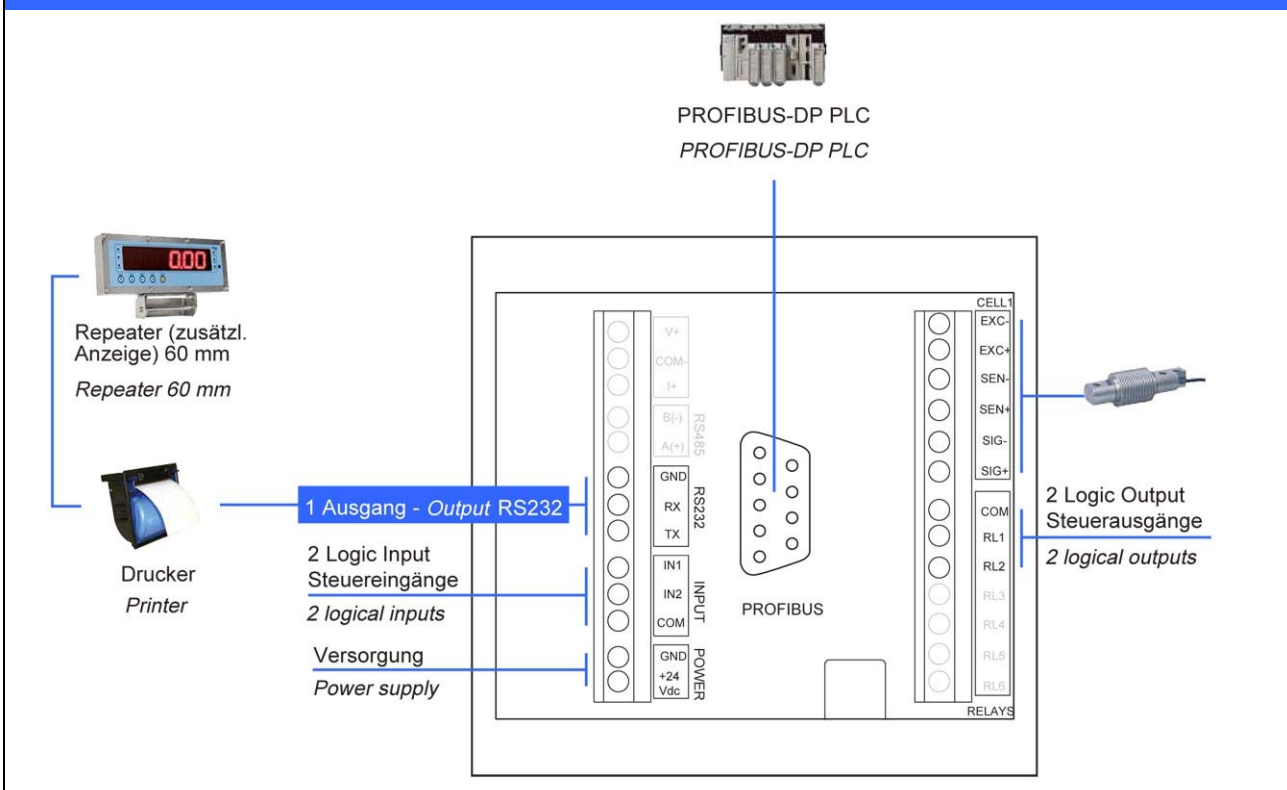
Funktions- Modi - Function modes

- Umrechnung kg/lb
- Brutto/Netto- Umschaltung
- Sollwert-Erkennung für Brutto- und Nettogewicht
- Eingang/ Ausgang
- Master/Slave Netzwerkbetrieb: Kontrolle eines Netzwerks von 1 bis 4 anderen IPE50 Panel im Repeater- oder Summationsmode
- DSD (Data Storage Device): Messwertspeicher mit bis zu 131000 Wägedaten
- Hochauflösende Anzeige (Empfindlichkeit 10x)
- HOLD Mode: Erlaubt das Einfrieren von Messwerten am Display
- PEAK Erkennungs- Mode: Speichert den Maximalwert
- Horizontale Totalisation (Loswiegen): Summierung des Nettogewichts mit Nullrückstellung (vor der nächsten Wiegung)
- Vertikale Totalisation (Gefäßfüllen): Summierung des Nettogewichts mit Tarabetrieb vor jeder Befüllung.
- Stückzähler
- *Kg/lb conversion*
- *Gross/Net switching*
- *Set point detection on gross or net weight*
- *Input/Output*
- *Master/Slave networking: control a network from 1 to 4 other IPE50 Panel in repeater or summation mode*
- *DSD (Data Storage Device): 131000 weight data storage*
- *High resolution display (sensitivity x10)*
- *HOLD mode: Allows to freeze the weight on display*
- *PEAK detection mode: Max. measured weight storage*
- *Horizontal totalization (sum of batches): Net weight totalization with zero scale passing*
- *Vertical totalization (container filling): Net weight totalization with tare operation before each accumulation*
- *Pieces counting*

IPE50 Panel: Anschlussdiagramm - Interface diagram



IPE50 2S PROFIBUS: Anschlussdiagramm - Interface diagram



Allgemeine Daten - general specifications

Genauigkeitsklasse - accuracy class	Classe III, 10000d
Messkanäle - measuring channels	1 Eingang für Wägezellen, 4- oder 6- Leiterverbindung - 1 strain gauge input 4 or 6 wire connection
Speisespannung für Wägezellen - load cell input voltage	5 V DC / 120 mA
Min. Eingangswiderstand Wägezellen - min. input resistance load cells	42 Ω
Eingangssignal - input signal	0 ... +6 mV/V
Mindestteilung für Spannungswert - minimum division voltage value	0,3 µV
Temperaturkompensationsbereich - compensated temperature range	-10 ... +40 °C
Linearisierung - linearization	3-Punkte - 3 pts
Filter - filtering	6 Typen mit einstellbarer Größe - 6 types with adjustable level
Anzeige - display	6-stelliges LED, 18 mm - LED 6 digits 18 mm

Technische Daten - technical specifications

Versorgung - power supply	12 ... 24 V DC / 3,6 W
Interne Auflösung (AD-Wandler) - internal resolution (converter)	24 bits
Interne Messrate - internal converter rate	max. 200/s
Refreshing- Frequenz I/O (Digital- und Analog-Ausgänge) - refreshing rate I/O (numerical and analog outputs)	max. 15/s
Angezeigte Auflösung - displayed resolution	10000d, 2 x 3000d bis zu 200000d (hochauflösend) 10000d, 2 x 3000d up to 200000d (high resolution)

Standard Ein- / Ausgänge - standard input / output

2 Relais- Ausgänge - 2 static relay outputs	48 V DC, 0,1 A
2 Logic Input Steuereingänge - 2 logical inputs	12 ... 24 V DC, 20 mA max.
2 numerische Ausgänge - 2 numerical outputs	1 RS232 - 1 RS485

Optionen - options

PROFIBUS-DP Ausgang - PROFIBUS-DP output	ersetzt RS485 und analoge Ausgänge - replaces RS485 and analog outputs
4 zusätzliche Relais Ausgänge - 4 additional relay outputs	
16-Bit Analogausgang - 16 bits analog output	0...20 mA, 4...20 mA, 0...10 V DC
DSD: Datenspeicher - DSD: Data Storage Device	131000
Zeit- und Datenkarte - time and date board	

Zubehör - accessories

Repeater (zusätzl. Anzeige) IPE50XLR - IPE50XLR repeater	
Drucker TP200 - TP200 printer	